

**Sistemas de alambre y accesorios**

- 8.01 Carros Fly para módulos inferiores
- 8.03 Carros extraíbles para módulos inferiores
- 8.08 Cajones extraíbles Fly 2
- 8.09 Cajones extraíbles
- 8.11 Cajones extraíbles Super
- 8.12 Accesorios extraíbles
- 8.13 Bandejas giratorias rinconeras
- 8.14 Despenseros
- 8.15 Estantes y accesorios para despensa
- 8.17 Carros extraíbles para módulos altos
- 8.19 Accesorios colgados bajo módulo
- 8.21 Accesorios interior módulo

**Accesorios módulos altos**

- 8.22 Escurreplatos
- 8.23 Colgadores módulos altos

**Accesorios módulos inferiores**

- 8.24 Protectores fondo módulo
- 8.25 Esterilla
- 8.25 Tabla de planchar
- 8.25 Toalleros extensibles

**Contenedores de basura**

- 8.26 Contenedores de extracción manual
- 8.27 Contenedores de extracción automática
- 8.29 Contenedores para cajón

**Zócalos y accesorios**

- 8.33 Zócalos Line 2
- 8.34 Accesorios Line 2
- 8.35 Zócalo Plasline 2
- 8.35 Accesorios Plasline 2
- 8.36 Copetes y accesorios
- 8.37 Sistema Alufort 2



**Accesorios de  
cocina y baño**

**i CARROS FLY**

- Válidos para módulos de tablero entre 16 y 19mm.
- Utilizar con el carro guía 80499 05.
- Para atornillar al frente del cajón utilizar las escuadras 80078 05.



- Incluyen juego de enganches para coger el cesto a la parte superior de la puerta.

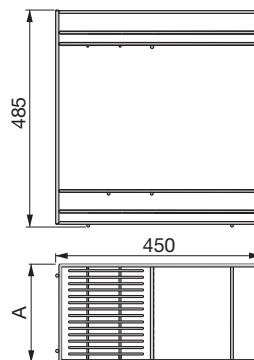


**Botelleros paneros**



Módulo	A	Cod	
300	215	<b>80018 11</b>	1
400	315	<b>80017 11</b>	1

Acero

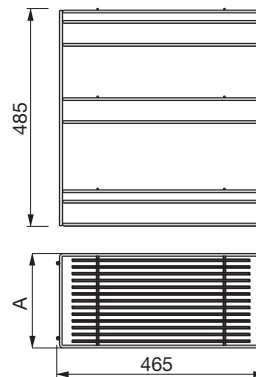


**Verduleros**



Módulo	A	Cod	
300	215	<b>80029 11</b>	1
400	315	<b>80028 11</b>	1

Acero

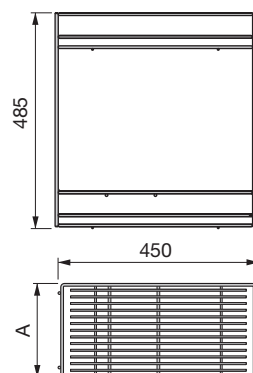


**Botelleros conserveros**

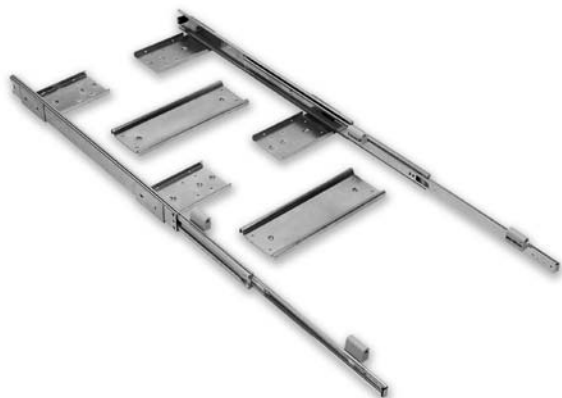


Módulo	A	Cod	
300	215	<b>80043 11</b>	1
400	315	<b>80042 11</b>	1

Acero

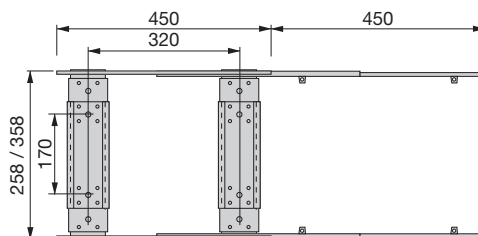


## Guías



Cod	
<b>80499 05</b>	1

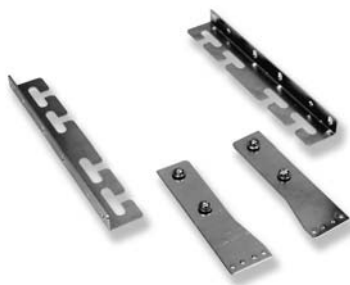
Acero



### **i** GUÍAS

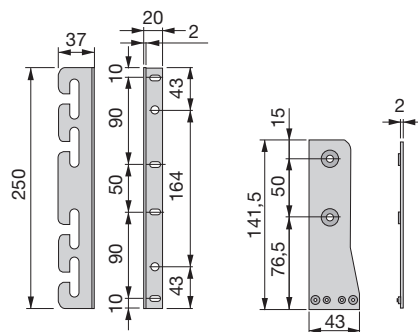
- Carros guías de bolas de 35mm con extracción total, con capacidad de carga máxima de 30Kg por juego.

## Juego de escuadras



Cod	
<b>80078 05</b>	1

Acero



**i BOTELLEROS PANEROS**

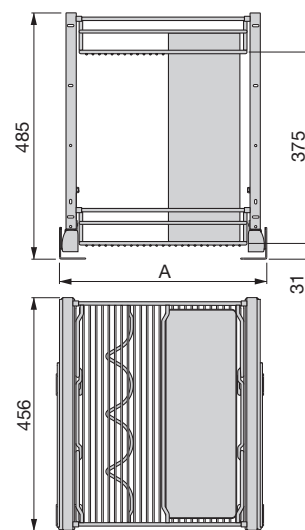
- Compuestos por una estructura de aluminio anodizado mate, dos estantes y una bolsa de tela para el pan.
- Guías de extracción parcial aumentada con cierre suave, con una capacidad de carga máxima de 20Kg por sistema.
- Permiten la regulación de la inclinación.
- Estantes disponibles en alambre o cristal.
- Todos los cristales utilizados son templados según la norma EN 12150-1.
- Para atornillar a la base del módulo.
- Compatibles para módulos de tablero de 16, 18 y 19mm.
- Profundidad mínima del módulo 510mm.

**Botelleros paneros**



Módulo	A	Cod		
300	256	<b>80965 11</b>		1
		<b>80971 11</b>		1
400	356	<b>80966 11</b>		1
		<b>80972 11</b>		1

Acero y aluminio



**i VERDULEROS**

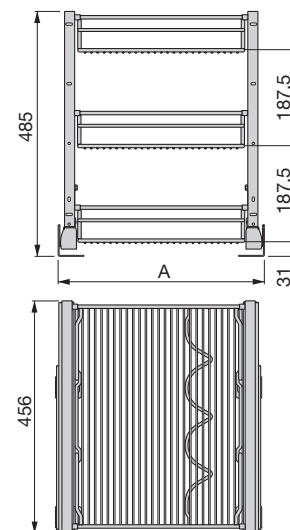
- Compuestos por una estructura de aluminio anodizado mate y tres estantes.
- Guías de extracción parcial aumentada con cierre suave, con una capacidad de carga máxima de 20Kg por sistema.
- Permiten la regulación de la inclinación.
- Estantes disponibles en alambre o cristal.
- Todos los cristales utilizados son templados según la norma EN 12150-1.
- Para atornillar a la base del módulo.
- Compatibles para módulos de tablero de 16, 18 y 19mm.
- Profundidad mínima del módulo 510mm.

**Verduleros**









Módulo	A	Cod		
300	256	<b>80969 11</b>		1
		<b>80970 11</b>		1
400	356	<b>80975 11</b>		1
		<b>80976 11</b>		1

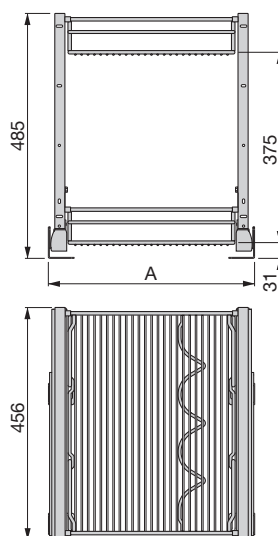
Acero y aluminio



## Botelleros conserveros

Módulo	A	Cod		
300	256	<b>80967 11</b>		1
		<b>80973 11</b>		1
400	356	<b>80968 11</b>		1
		<b>80974 11</b>		1







Acero y aluminio



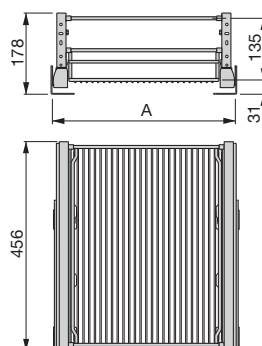
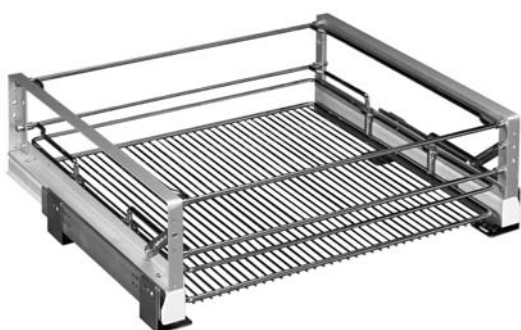
### **i** BOTELLEROS CONSERVEROS

- Compuestos por una estructura de aluminio anodizado mate y dos estantes.
- Guías de extracción parcial aumentada con cierre suave, con una capacidad de carga máxima de 20Kg por sistema.
- Permiten la regulación de la inclinación.
- Estantes disponibles en alambre o cristal.
- Todos los cristales utilizados son templados según la norma EN 12150-1.
- Para atornillar a la base del módulo.
- Compatibles para módulos de tablero de 16, 18 y 19mm.
- Profundidad mínima del módulo 510mm.

## Multiusos

Módulo	A	Cod		
600	556	<b>81004 11</b>		1
		<b>81006 11</b>		1
900	856	<b>81005 11</b>		1
		<b>81007 11</b>		1

Acero y aluminio



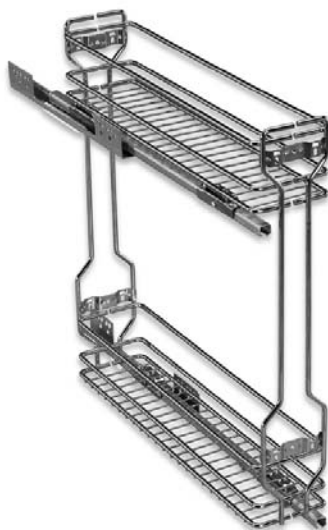
### **i** MULTIUSOS

- Compuestos por una estructura de aluminio anodizado mate y un cesto.
- Guías de extracción parcial aumentada con cierre suave, con una capacidad de carga máxima de 20Kg por sistema.
- Permiten la regulación de la inclinación.
- Estantes disponibles en alambre o cristal.
- Todos los cristales utilizados son templados según la norma EN 12150-1.
- Para atornillar a la base del módulo.
- Compatibles para módulos de tablero de 16, 18 y 19mm.
- Profundidad mínima del módulo 510mm.

**i CARRO AUXILIAR CON FIJACIÓN A AMBOS LADOS**

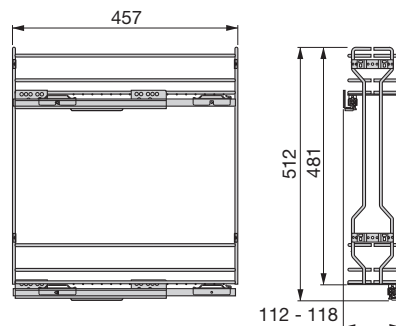
- Guías de extracción parcial aumentada con cierre suave, con una capacidad de carga máxima de 20Kg por sistema.
- Incluye sistema de fijación y regulación de la puerta.
- Sistema de fijación cruzado patentado que proporciona mayor estabilidad.
- Compatibles para módulos de tablero de 16, 18 y 19mm.
- Profundidad mínima del módulo 510mm.

**Carro auxiliar con fijación a ambos lados**



Módulo	Cod	
150	<b>80977 11</b>	1

Acero



**i CARRO AUXILIAR CON FIJACIÓN LATERAL**

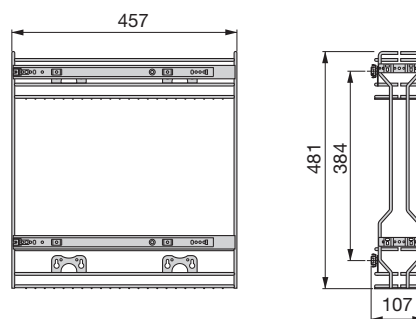
- Guías de bolas de extracción parcial sin cierre suave, con una capacidad de carga máxima de 15Kg por sistema.
- Incluye sistema de fijación y regulación de la puerta.
- Sistema de fijación lateral.
- Compatibles para módulos de tablero de 16, 18 y 19mm.

**Carro auxiliar con fijación lateral**



Módulo	Cod	
Mín. 150	<b>80978 11</b>	1

Acero



**i CARRO AUXILIAR EXTRAÍBLE**

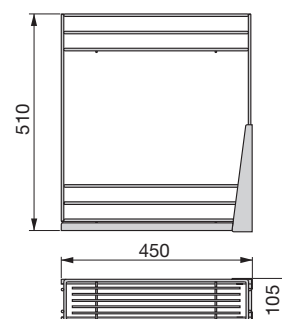
- Compuesto por una estructura de acero pintado aluminio y dos estantes de alambre cromado.
- Guías de ruedas.

**Carro auxiliar extraíble**



Cod	
<b>80218 11</b>	1

Acero





## Sistemas extraíbles rincón Easy

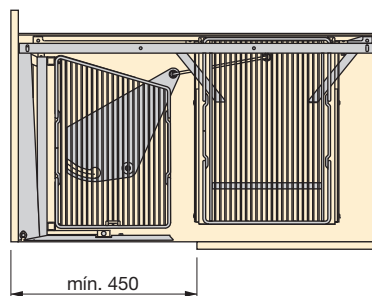
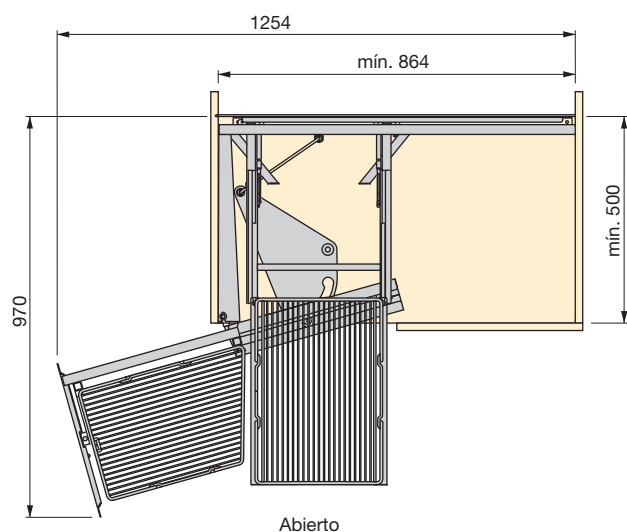
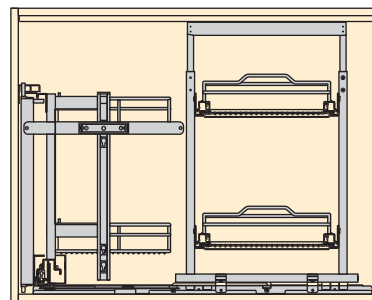
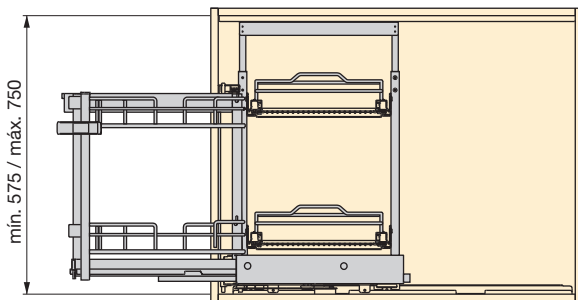
Mano	Cod		
Derecha	<b>80963 11</b>		1
	<b>80964 11</b>		1
Izquierda	<b>81023 11</b>		1
	<b>81024 11</b>		1

Acero y cristal



### **i** SISTEMAS EXTRAÍBLES RINCÓN EASY

- Sistemas especialmente diseñados para el aprovechamiento máximo del espacio de módulos rinconeros.
- Compuestos por una estructura de acero pintado aluminio y cuatro cestas.
- Capacidad de carga máxima de 50Kg por sistema.
- Incluyen cierre suave.
- Incluyen anclajes para la fijación y regulación tridimensional de la puerta.
- Cestos interiores extraíbles y disponibles en alambre o cristal.
- Todos los cristales utilizados son templados según la norma EN 12150-1.
- Profundidad mínima del módulo 500mm.
- Anchura mínima de puerta 450mm.



El sistema de la imagen corresponde a la mano izquierda



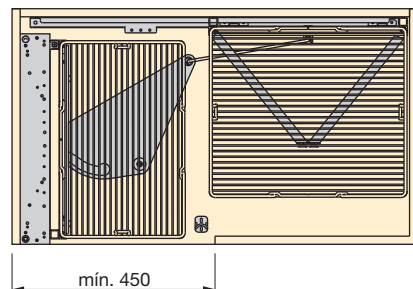
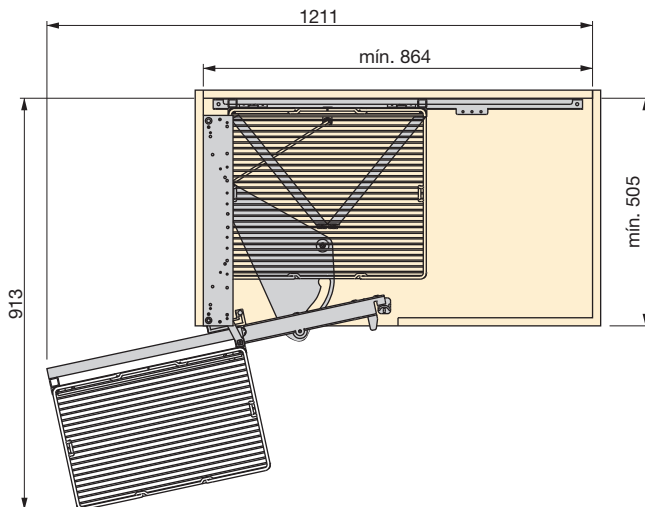
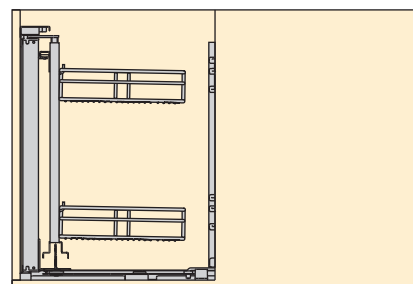
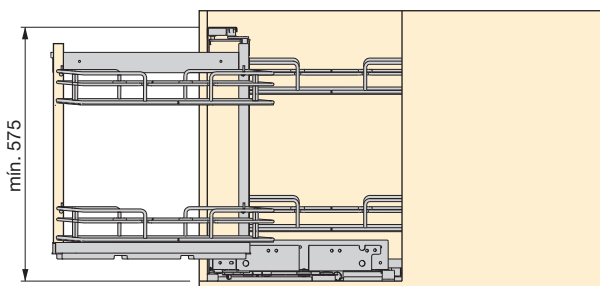
Sistemas extraíbles rincón Smart

Cod		
80961 11		1
80962 11		1

Acero y cristal

**i** SISTEMAS EXTRAÍBLES RINCÓN SMART

- Sistemas especialmente diseñados para el aprovechamiento máximo del espacio de módulos rinconeros.
- Válidos para puertas de derecha e izquierda.
- Compuestos por una estructura de acero pintado aluminio y cuatro cestas.
- Capacidad de carga máxima de 50Kg por sistema.
- Incluyen cierre suave.
- Incluyen anclajes para la fijación y regulación tridimensional de la puerta.
- Cestos disponibles en alambre o cristal.
- Todos los cristales utilizados son templados según la norma EN 12150-1.
- Profundidad mínima del módulo 500mm.
- Anchura mínima de puerta 450mm.



Abierto

Cerrado

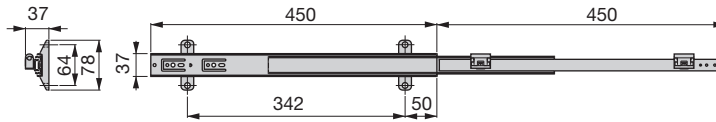


### Guías con enganches



Cod	
<b>81498 05</b>	4

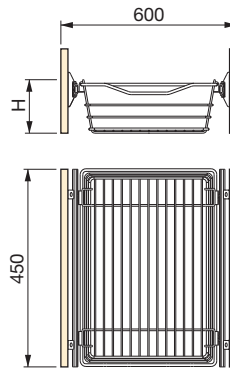
Acero



### Cestas Fly 2

H	Cod	
120	<b>89118 11</b>	4
200	<b>89119 11</b>	4

Acero



### ¡ GUÍAS FLY

- Guía de bolas de 35mm con salida total, con capacidad de carga máxima de 30Kg por juego.

### ¡ CESTAS FLY 2

- Son válidas para módulos con aglomerado de 16 y 19.

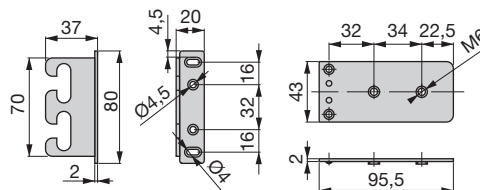


### Juego de escuadras Fly 2



Cod	
<b>89120 05</b>	4

Acero



### 👉 JUEGO DE ESCUADRAS FLY 2

- Mínimo frente de cajón.

Escuadra	Cesta Fly 2	
	120	200
<b>89120 05</b>	141	221

**i CESTAS Y CACEROLEROS**

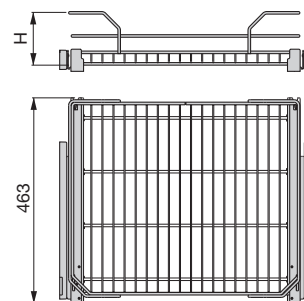
- Cestas de alambre cromado.
- Guías de extracción parcial aumentada con cierre suave, con una capacidad de carga máxima de 20Kg por sistema.
- Para atornillar al frente del cajón utilizar escuadras 81018 21.
- Compatibles para módulos de tablero de 16, 18 y 19mm.
- Profundidad mínima del módulo 510mm.

**Cestas y caceroleros**



Módulo	H	Cod	
450	120	<b>81825 11</b>	1
	200	<b>81826 11</b>	1
600	120	<b>81008 11</b>	1
	200	<b>81010 11</b>	1
900	120	<b>81009 11</b>	1
	200	<b>81011 11</b>	1

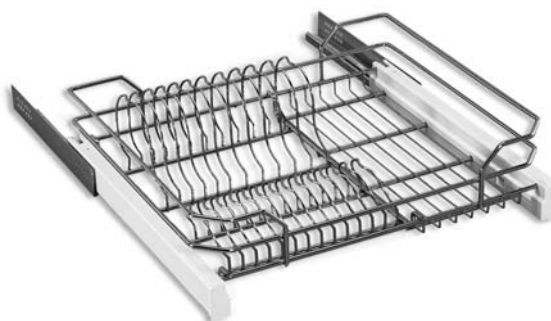
Acero y plástico



**i PORTA PLATOS**

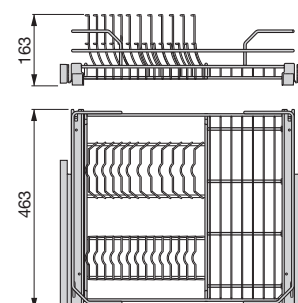
- Cestas de alambre cromado.
- Guías de extracción parcial aumentada con cierre suave, con una capacidad de carga máxima de 20Kg por sistema.
- Para atornillar al frente del cajón utilizar escuadras 81018 21.
- Compatibles para módulos de tablero de 16, 18 y 19mm.
- Profundidad mínima del módulo 510mm.

**Porta platos**



Módulo	Cod	
600	<b>81014 11</b>	1
900	<b>81015 11</b>	1

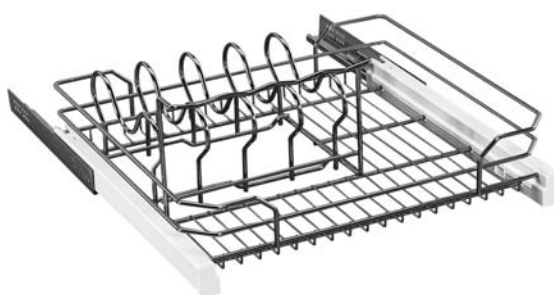
Acero y plástico



**i PORTA SARTENES**

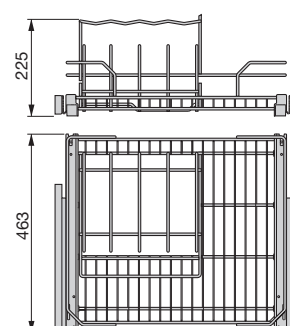
- Cestas de alambre cromado.
- Guías de extracción parcial aumentada con cierre suave, con una capacidad de carga máxima de 20Kg por sistema.
- Para atornillar al frente del cajón utilizar escuadras 81018 21.
- Compatibles para módulos de tablero de 16, 18 y 19mm.
- Profundidad mínima del módulo 510mm.

**Porta sartenes**



Módulo	Cod	
600	<b>81012 11</b>	1
900	<b>81013 11</b>	1

Acero y plástico

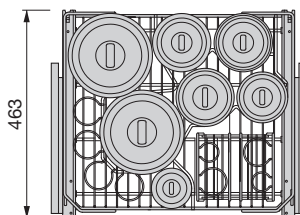
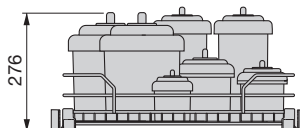


## Porta accesorios



Módulo	Cod	
600	<b>81016 11</b>	1
900	<b>81017 11</b>	1

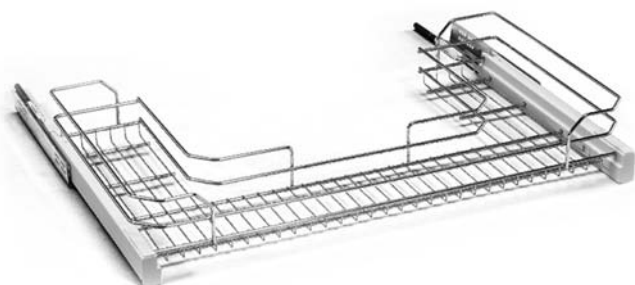
Acero y plástico



### **i** PORTA ACCESORIOS

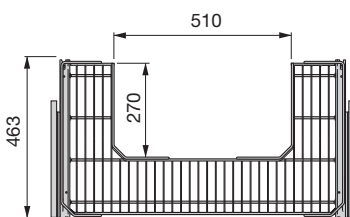
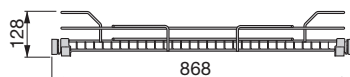
- Cestas de alambre cromado.
- Guías de extracción parcial aumentada con cierre suave, con una capacidad de carga máxima de 20Kg por sistema.
- Para atornillar al frente del cajón utilizar escuadras 81018 21.
- Compatibles para módulos de tablero de 16, 18 y 19mm.
- Incluyen recipientes aptos para uso alimentario.
- Profundidad mínima del módulo 510mm.

## Bajo fregadero



Módulo	Cod	
900	<b>81003 11</b>	1

Acero y plástico



### **i** BAJO FREGADERO

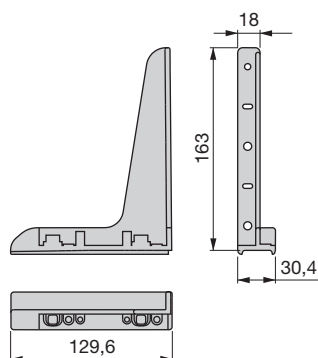
- Cesta de alambre cromado.
- Guías de extracción parcial aumentada con cierre suave, con una capacidad de carga máxima de 20Kg por sistema.
- Para atornillar al frente del cajón utilizar escuadras 81018 21.
- Compatibles para módulos de tablero de 16, 18 y 19mm.
- Profundidad mínima del módulo 510mm.

## Juego escuadras para frente cajón



Cod	
<b>81018 21</b>	1

Plástico



### **i** JUEGO ESCUADRAS PARA FRENTE CAJÓN

- Permite la fijación al frente del cajón de los sistemas extraíbles: cestas, porta platos, porta sartenes, porta accesorios y bajo fregadero.
- Permite la regulación del frente.




**i CAJONES SUPER**

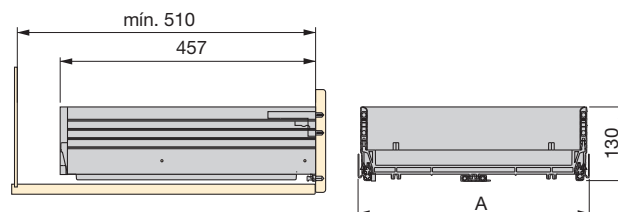
- Compuestos por costillas de aluminio y fondo y trasera de resina termoplástica.
- Guías de extracción parcial aumentada con cierre suave, con una capacidad de carga máxima de 20Kg por sistema.
- Testados para 80.000 ciclos.
- Compatibles para módulos de tablero de 16 y 18mm.
- Permiten la regulación horizontal y vertical del frente.
- Fabricados con materiales aptos para uso alimentario.
- Aristas interiores inferiores redondeadas para facilitar la limpieza.
- Profundidad mínima de módulo 510mm.

**Cajones Super 130**




Módulo	A	Cod	
300	264-268	<b>81025 62</b>	4
450	414-418	<b>81026 62</b>	4
600	564-568	<b>81027 62</b>	4
900	864-868	<b>81028 62</b>	4

Aluminio y plástico

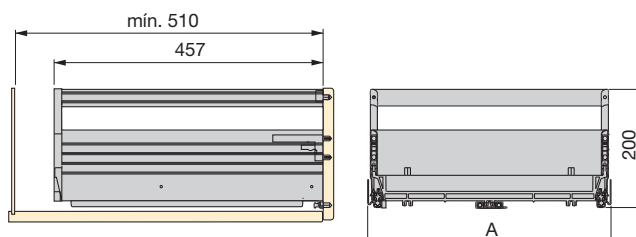


**Cajones Super 200**



Módulo	A	Cod	
300	264-268	<b>81029 62</b>	2
450	414-418	<b>81030 62</b>	2
600	564-568	<b>81031 62</b>	2
900	864-868	<b>81032 62</b>	2

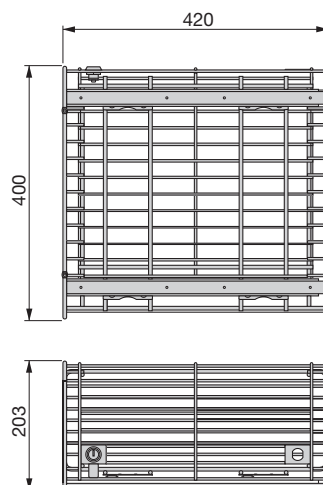
Aluminio y plástico



### Jaula porta detergentes extraíble con llave

Cod	
<b>81001 11</b>	1

Acero



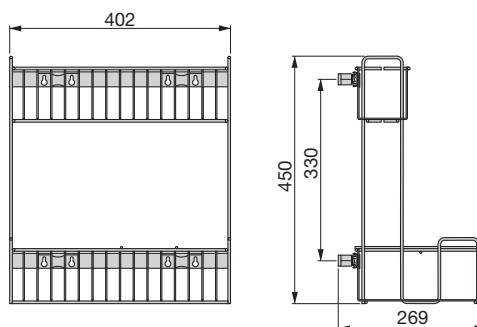
### **i** JAULA PORTA DETERGENTES EXTRAÍBLE CON LLAVE

- Guías de bolas de extracción parcial sin cierre suave.

### Carro lateral porta detergentes

Cod	
<b>81002 11</b>	1

Acero



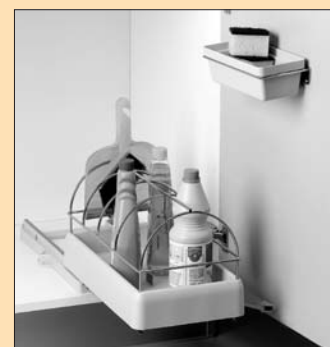
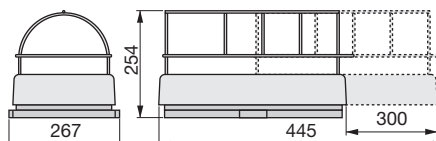
### **i** CARRO LATERAL PORTA DETERGENTES

- Guías de bolas de extracción parcial sin cierre suave.

### Carro porta detergentes

Cod	
<b>80906 21</b>	1

Plástico y acero





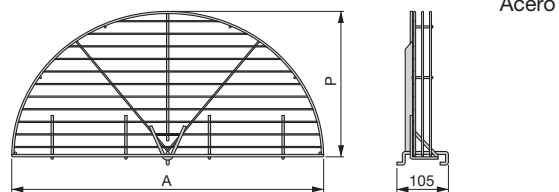
**i BANDEJAS GIRATORIAS RINCONERAS**

- Cestas de alambre cromado.
- Incluyen soportes de fijación.

**Bandejas 1/2 luna**



A	P	Cod	
660	308	<b>80979 11</b>	2
760	360	<b>80980 11</b>	2

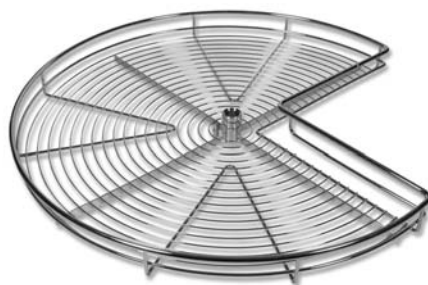


Acero

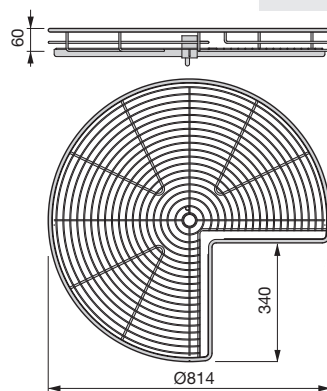
**i BANDEJA 3/4**

- Cesta de alambre cromado.
- Utilizar con el soporte 80199 11.

**Bandeja 3/4**



Cod	
<b>80198 11</b>	2



Acero

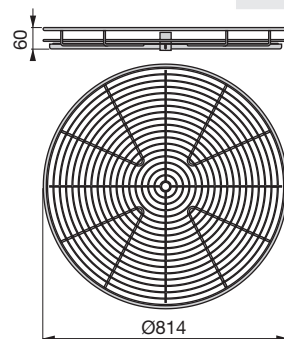
**i BANDEJA CIRCULAR**

- Cesta de alambre cromado.
- Utilizar con el soporte 80199 11.

**Bandeja circular**



Cod	
<b>80565 11</b>	2

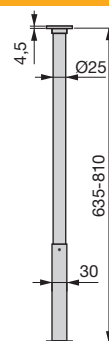


Acero

**i SOPORTE**

- Permite la sujeción y rotación de las bandejas 3/4 y circulares.
- Regulable en altura.

**Soporte para bandejas circulares y 3/4**



Cod	
<b>80199 11</b>	1

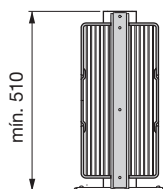
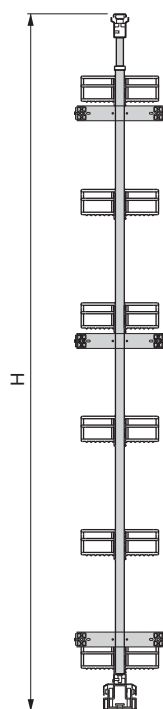
Acero



### Columnas despenseras extraíbles

Módulo	H	Nº cestas	Cod		
300	1.310 - 1.510	4	<b>80940 11</b>		1
			<b>80942 11</b>		1
	1.510 - 1.700	5	<b>80947 11</b>		1
			<b>80953 11</b>		1
			<b>80949 11</b>		1
	1.700 - 1.900	6	<b>80955 11</b>		1
1.900 - 2.080	<b>80951 11</b>			1	
400	1.310 - 1.510	4	<b>80941 11</b>		1
			<b>80943 11</b>		1
	1.510 - 1.700	5	<b>80948 11</b>		1
			<b>80954 11</b>		1
			<b>80950 11</b>		1
	1.700 - 1.900	6	<b>80956 11</b>		1
			<b>80952 11</b>		1
	1.900 - 2.080	6	<b>80958 11</b>		1

Acero y cristal



### **i** COLUMNAS DESPENSERAS EXTRAÍBLES


- Compuestas por una estructura de acero pintado aluminio y cestas.
- Guías de extracción total con cierre suave, con una capacidad de carga máxima de 120Kg por sistema.
- Testadas para 66.000 ciclos.
- Cestas interiores extraíbles en alambre o cristal.
- Todos los cristales utilizados son templados según la norma EN 12150-1.
- Incluyen anclajes para la fijación y regulación tridimensional de la puerta.
- Profundidad mínima del módulo 510mm.



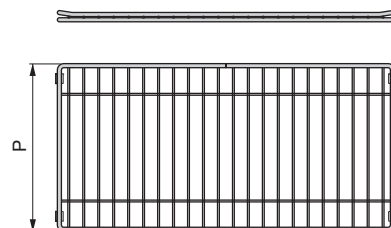
**i** ESTANTES DESPENSEROS

- Estructura de alambre cromado.
- Disponibles en alambre y cristal.
- Todos los cristales utilizados son templados según la norma EN 12150-1.
- Compatibles para módulos de tablero de 16, 18 y 19mm.


Estantes despenseros

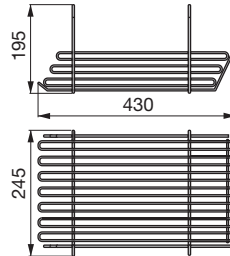
Módulo	P	Cod		
600	280	<b>80983 11</b>		4
		<b>80993 11</b>		4
	450	<b>80988 11</b>		4
		<b>80997 11</b>		4
800	280	<b>80985 11</b>		4
		<b>80994 11</b>		4
	450	<b>80990 11</b>		4
		<b>80998 11</b>		4
900	280	<b>80986 11</b>		4
		<b>80995 11</b>		4
	450	<b>80991 11</b>		4
		<b>80999 11</b>		4
1.200	280	<b>80987 11</b>		4
		<b>80996 11</b>		4
	450	<b>81000 11</b>		4
		<b>80992 11</b>		4

Acero y cristal




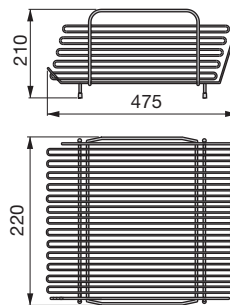
## Cesta colgada

Cod	
<b>80215 11</b>	1
Acero	




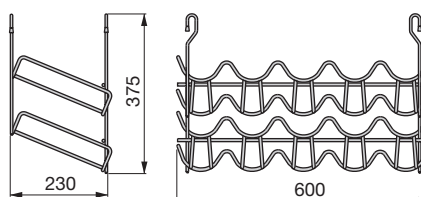
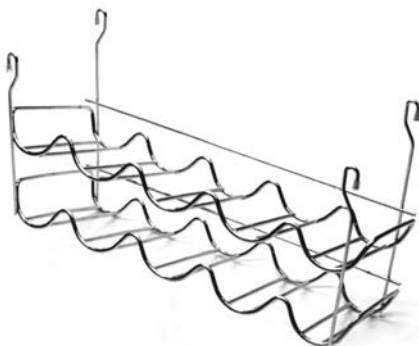
## Cesta apilable

Cod	
<b>80216 11</b>	1
Acero	



## Botellero colgado

Cod	
<b>80217 11</b>	1
Acero	

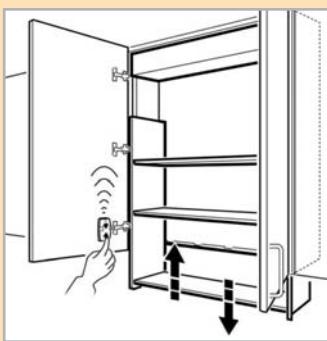


## BOTELLERO COLGADO



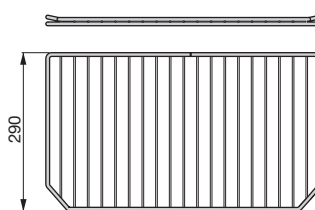
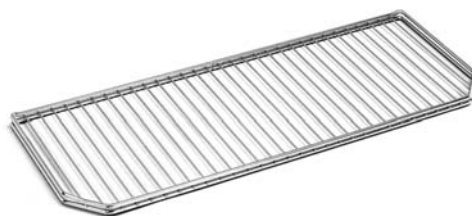
**i SISTEMA FULL ACCESS**

- Mecanismo automático vertical de bajada con mando a distancia.
- Estructura de acero pintado en aluminio.
- Capacidad de carga máxima de 40Kg por sistema.
- Para conectar a 230V.
- Se recomienda utilizar con bisagras C50 de brazo corto (capítulo 1).
- Para utilizar con estantes Full Access.
- Profundidad mínima de módulo de 310mm.
- Los estantes deben estar colocados para que el sistema funcione.



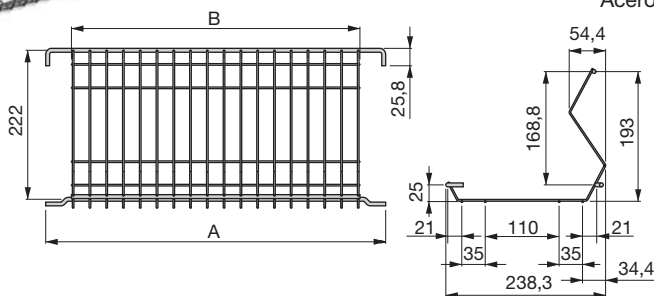
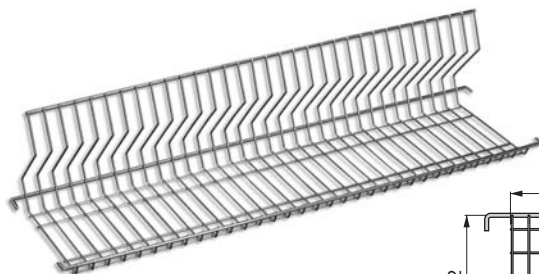
**i ESTANTES PARA SISTEMA FULL ACCESS**

- Compatibles con el sistema Full Access.
- Estructura de alambre cromado.
- Disponibles en alambre y cristal.
- Todos los cristales utilizados son templados según la norma EN 12150-1.
- Los estantes de alambre disponen de un recubrimiento de protección transparente.



**i ESCURREPLATOS PARA SISTEMA FULL ACCESS**

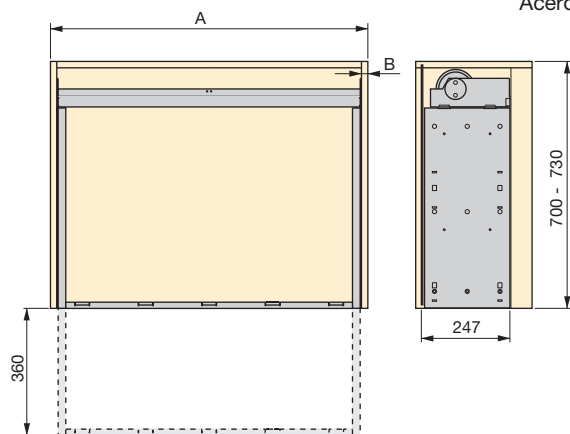
- Compatible con el sistema Full Acces.
- Disponen de un recubrimiento de protección transparente.



**Sistema Full Access**

Módulo	Mov. vertical	↓ ↑	Cod	
600	360	16	<b>81019 25</b>	1
		18	<b>81035 25</b>	1
900		16	<b>81020 25</b>	1
		18	<b>81036 25</b>	1

Acero



**Estantes para sistema Full Access**

Módulo	Cod	
600	<b>81021 11</b>	2
	<b>81033 11</b>	2
900	<b>81022 11</b>	2
	<b>81034 11</b>	2

Acero y cristal

**Escurreplatos para sistema Full Access**

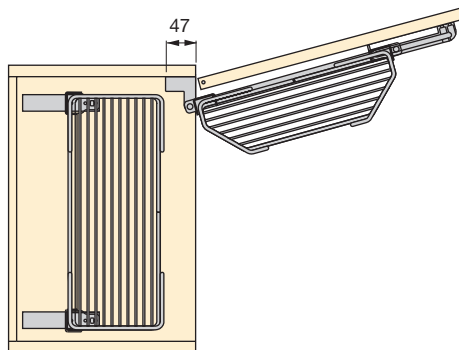
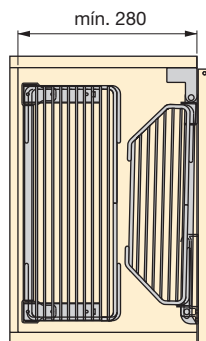
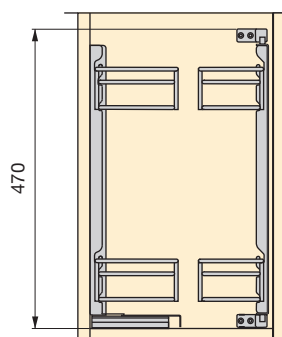
Módulo	A	B	Cod	
600	506,5	430	<b>81035 11</b>	1
900	806,5	730	<b>81036 11</b>	1

Acero

## Extraíbles automáticos

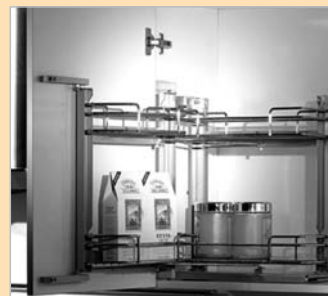
Módulo	Cod	
450	<b>80959 11</b>	1
600	<b>80960 11</b>	1

Acero



### **i** EXTRAÍBLES AUTOMÁTICOS

- Ideales para facilitar el acceso en módulos altos.
- Compuestos por estructura en acero pintado aluminio y 4 cestos de alambre cromados.
- Válidos para puertas de derecha e izquierda.
- Capacidad máxima de carga 40Kg por sistema.
- Compatibles para módulos de tablero de 16, 18 y 19mm.
- Profundidad interior mínima del módulo 280mm.



**TUBOS PARA COLGAR**

- El tubo de 900mm incluye 2 enganches.
- El tubo de 1.200mm incluye 3 enganches.



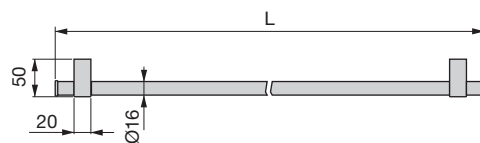
Juego de enganches

Cod **81817 11** 1

**Tubos para colgar**

L	Cod	
900	<b>81815 11</b>	1
1.200	<b>81816 11</b>	1

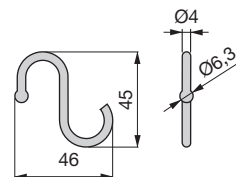
Acero



**Ganchos**

Cod	
<b>81814 11</b>	5

Acero



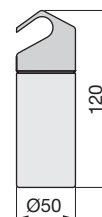
**ESPECIEROS**

- Se suministra sin especias.

**Juego 6 especieros**

Cod	
<b>81813 15</b>	1

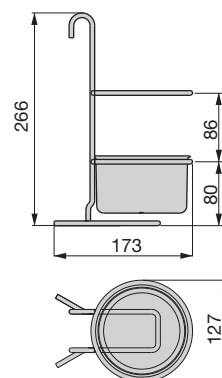
Plástico y cristal



**Portacubiertos**

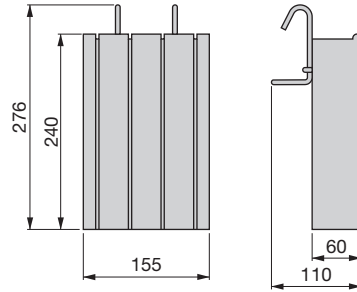
Cod	
<b>81811 65</b>	1


Acero y plástico





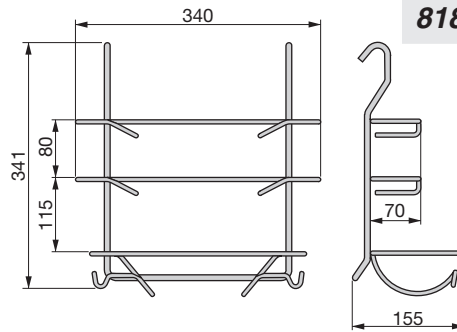
## Portacuchillos




Cod	
<b>81812 78</b>	1

Acero y madera

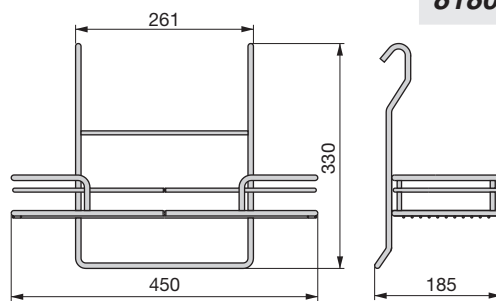
## Portarrollos




Cod	
<b>81810 11</b>	1

Acero

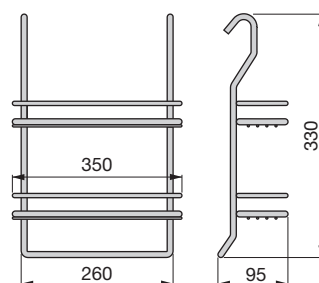
## Estante




Cod	
<b>81809 11</b>	1

Acero

## Especiero



Cod	
<b>81824 11</b>	1

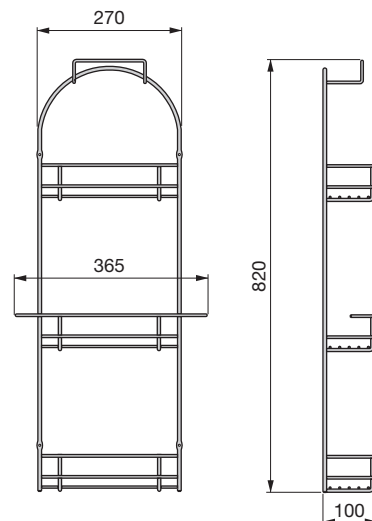
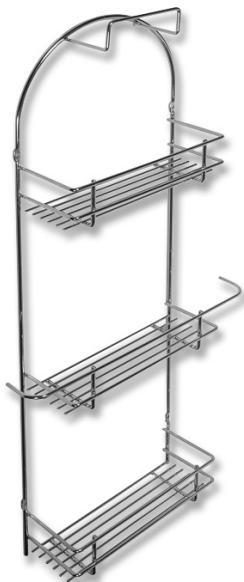
Acero

**i** SOPORTE ACCESORIOS ASPIRADORA



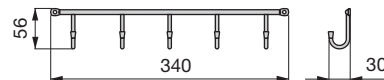
**Soporte accesorios aspiradora**

Cod	
<b>80365 11</b>	1
Acero	



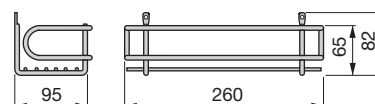
**Colgador**

Cod	
<b>80368 11</b>	1
Acero	



**Soporte accesorios limpieza**

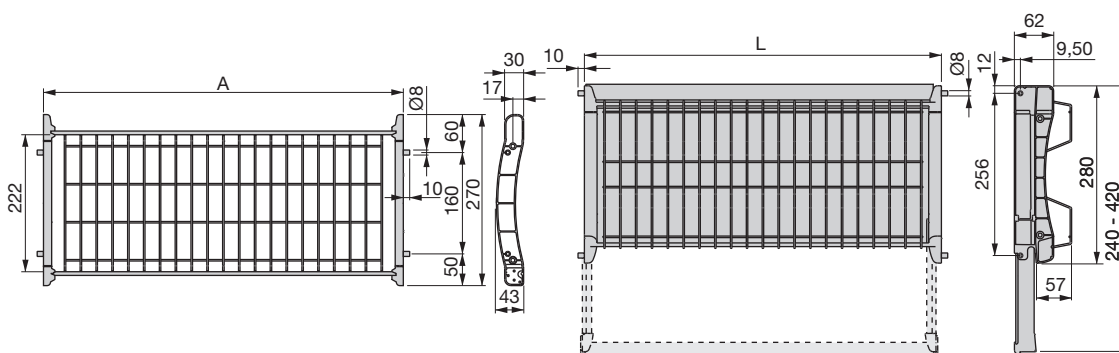
Cod	
<b>80367 11</b>	1
Acero	



### Escurreplatos Alucomp

Módulo	L	Cod	
450	417	<b>81818 62</b>	10
500	467	<b>81819 62</b>	10
600	567	<b>81820 62</b>	10
700	667	<b>81821 62</b>	10
800	767	<b>81822 62</b>	10
900	867	<b>81823 62</b>	10

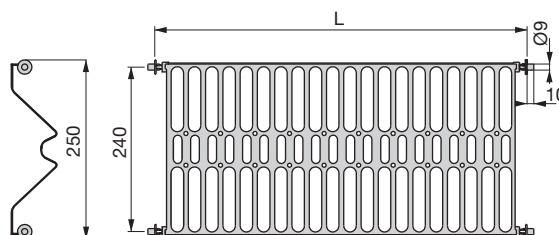
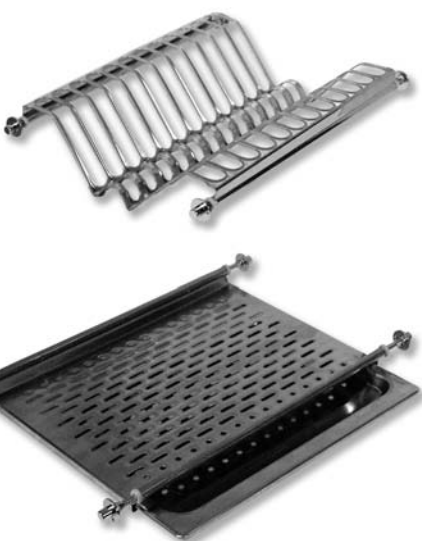
Acero



### Escurreplatos

Módulo	L	Cod Inox	Cod Inox Mix	
400	335 - 370	<b>80540 65</b>	<b>82540 65</b>	10
450	385 - 420	<b>80541 65</b>	<b>82541 65</b>	10
500	435 - 470	<b>80542 65</b>	<b>82542 65</b>	10
600	535 - 570	<b>80543 65</b>	<b>82543 65</b>	10
700	635 - 670	<b>80544 65</b>	<b>82544 65</b>	10
800	735 - 770	<b>80545 65</b>	<b>82545 65</b>	10
900	835 - 870	<b>80546 65</b>	<b>82546 65</b>	10
1.000	935 - 970	<b>80547 65</b>	<b>82547 65</b>	5

Acero inoxidable



### i ESCURREPLATOS

- Dimensionados para tablero de 16mm.

### i ESCURREPLATOS

- Inox: fabricados en Acero Inoxidable AISI 304.
- Inox mix: Escurreplatos y escurrevasos fabricados en Acero Inoxidable AISI 430 y bandeja en Acero Inoxidable AISI 304.



- Su montaje se realiza mediante ocho tensores laterales.



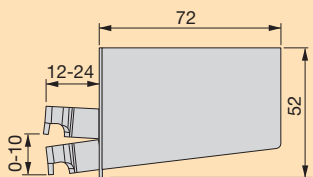
- Sistema de anclaje

**i** COLGADOR PEAK

- Cumple Norma DIN 68840:2004 de módulos suspendidos 75Kg por juego, ensayo de 236 Kg por juego.

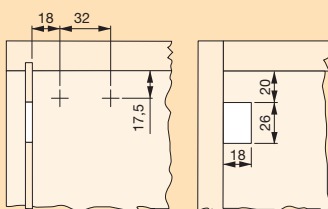


- Regulación en altura y profundidad.



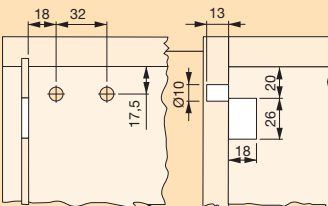
**COLGADOR PEAK**

- Montaje a tornillos.



**COLGADOR PEAK**

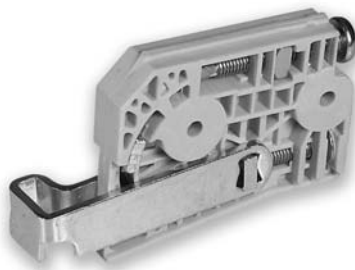
- Montaje a presión.



**PERFIL**

- La barra de acero se corta fácilmente sin herramientas gracias a las hendiduras disponibles.

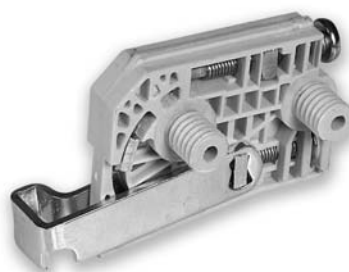
Colgador Peak de montaje con tornillos



Mano	Cod	
Derecha	<b>80456 21</b>	200
Izquierda	<b>80457 21</b>	200

Acero y plástico

Colgador Peak de montaje a presión



Mano	Cod	
Derecha	<b>80454 21</b>	200
Izquierda	<b>80455 21</b>	200

Acero y plástico

Tapas



Mano	Cod	
Derecha	<b>80462 15 16 17 21 25</b>	200
Izquierda	<b>80463 15 16 17 21 25</b>	200

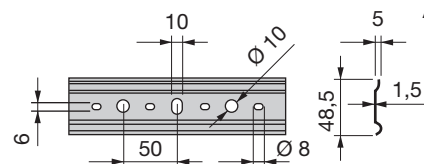
Plástico

Perfil



L	Cod	
2 m	<b>91733 05</b>	10

Acero

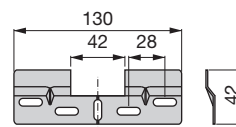


Pletina



Cod	
<b>91732 05</b>	400

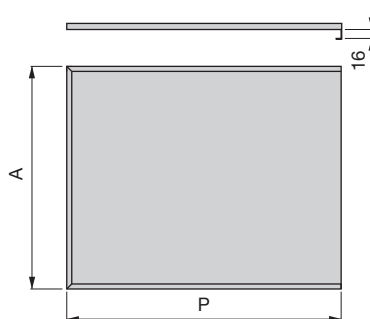
Acero



### Protectores fondo

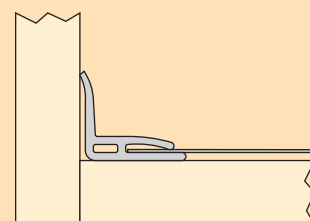
P	A	Módulo	Cod		P	A	Módulo	Cod	
493	368	400	<b>80279 61</b>	20	560	668	700	<b>81311 61</b>	20
	418	450	<b>80171 61</b>	20		768	800	<b>80304 61</b>	20
	468	500	<b>81280 61</b>	20		868	900	<b>80305 61</b>	20
	568	600	<b>81172 61</b>	20		968	1.000	<b>81387 61</b>	20
	668	700	<b>80281 61</b>	20	580	368	400	<b>84760 61</b>	20
	768	800	<b>80173 61</b>	20		418	450	<b>84763 61</b>	20
	868	900	<b>80174 61</b>	20		468	500	<b>84766 61</b>	20
	968	1.000	<b>80282 61</b>	20		568	600	<b>84769 61</b>	20
368	400	<b>80309 61</b>	20	668		700	<b>84770 61</b>	20	
418	450	<b>80302 61</b>	20	768		800	<b>84773 61</b>	20	
468	500	<b>80310 61</b>	20	868	900	<b>84774 61</b>	20		
568	600	<b>80303 61</b>	20	968	1.000	<b>80937 61</b>	20		

Aluminio y plástico



### **i** PROTECTORES FONDO

- Estos protectores están concebidos para montar en los módulos fregadero y módulos bajos de cocina.
- Dimensionados para tablero de 16mm.
- Para medidas especiales consultar.



- Detalle guarnición antihumedad.

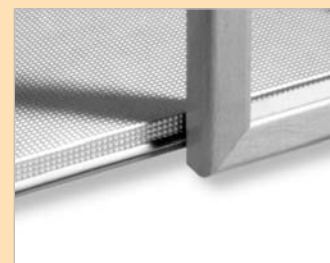
### Perfil tope puertas

	Cod	
4 m	<b>80568 21</b>	m

Plástico



- Cortar 13mm menos que el hueco interior del módulo.



Esterilla

**i** ESTERILLA ANTIDESLIZANTE

- Supera el test ecológico de toxicidad EN-71 parte 3:2000.
- Se suministra en rollos.



Esterillas antideslizantes

E	Cod	
2,5	<b>80221 21</b>	20 m
1,5	<b>89112 21</b>	20 m

Plástico

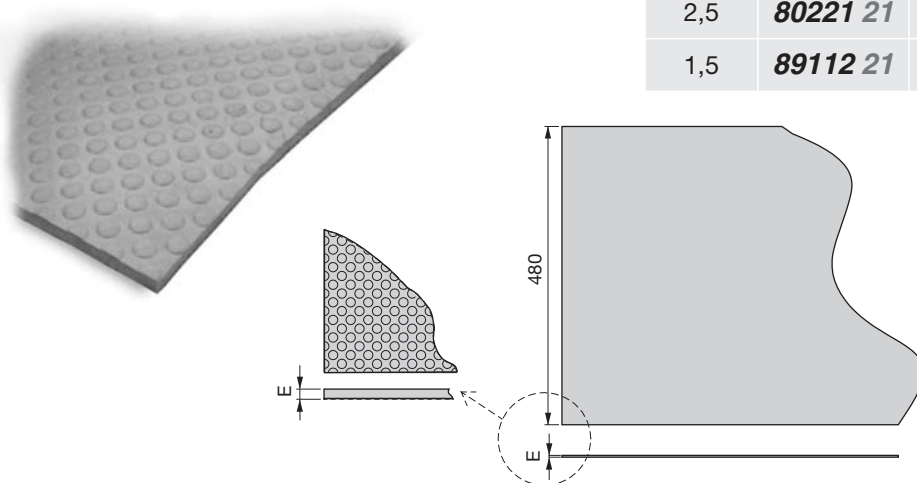
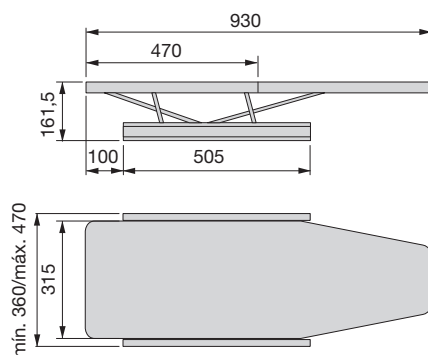


Tabla de planchar

Tabla de planchar plegable

Cod	
<b>80374 12</b>	1

Acero y tela

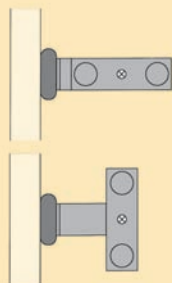


Toalleros extensibles

**i** TOALLEROS

- El toallero se desliza mediante 3 ruedas de nylon.

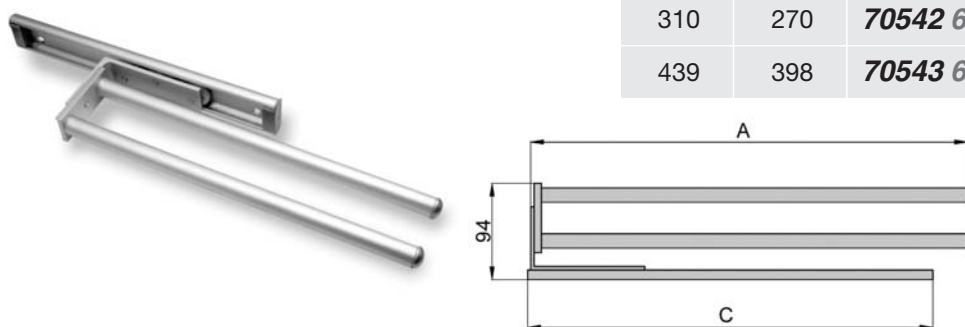
**POSICIONES DE MONTAJE**



Toalleros

A	C	Cod	
310	270	<b>70542 62</b>	20
439	398	<b>70543 62</b>	20

Aluminio



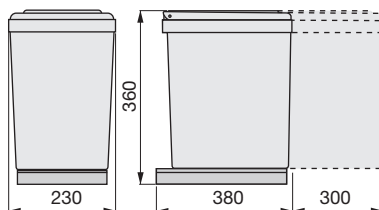


### 1 vaso 16 litros



dm <sup>3</sup>	Cod	
16	<b>89066 21</b>	1

Plástico



### **i** EXTRACCIÓN MANUAL

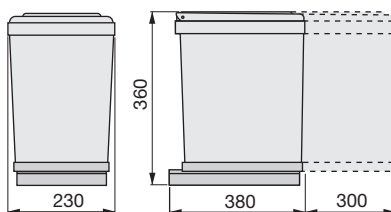
- Extracción manual mediante guías de bolas.
- Apertura automática de la tapa.

### 1 vaso 16 litros



dm <sup>3</sup>	Cod	
16	<b>89066 65</b>	1

Plástico y acero inoxidable

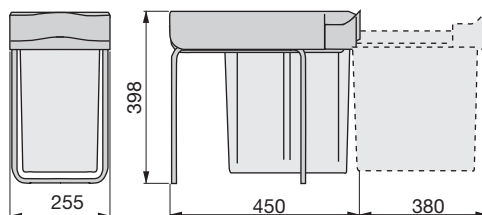


### 1 vaso 20 litros



dm <sup>3</sup>	Cod	
20	<b>84889 21</b>	1

Plástico

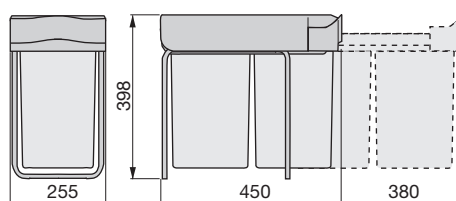


### 2 vasos 14 litros



dm <sup>3</sup>	Cod	
2 x 14	<b>84890 21</b>	1

Plástico

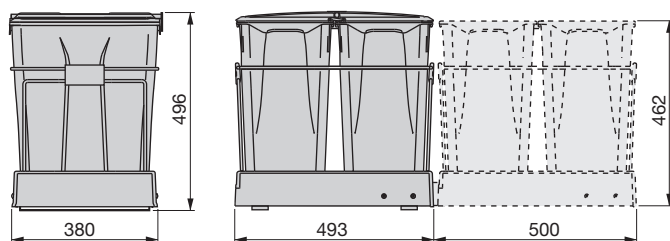


2 vasos 30 litros



dm <sup>3</sup>	Cod	
2 x 30	<b>89150 21</b>	1

Plástico y acero inoxidable



**i** JUEGO DE ESCUADRAS

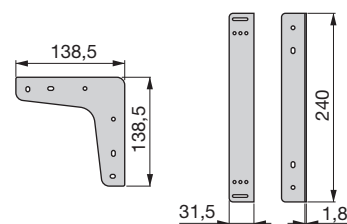
- Permite la fijación del contenedor 89150 21 a la puerta o al frente del cajón, consiguiendo una apertura automática.

Juego de escuadras



Cod	
<b>89151 25</b>	1

Acero



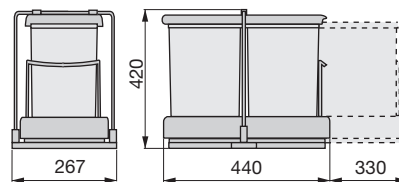
Contenedores de extracción automática

2 vasos 14 litros



dm <sup>3</sup>	Cod	
2 x 14	<b>80772 21</b>	1

Plástico



**i** EXTRACCIÓN AUTOMÁTICA

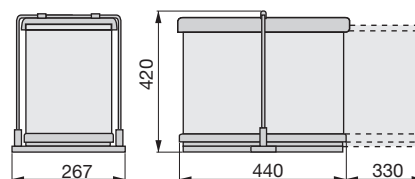
- Extracción del contenedor y apertura de la tapa de forma automática, accionados por la propia puerta.

2 vasos 14 litros



dm <sup>3</sup>	Cod	
2 x 14	<b>80771 65</b>	1

Plástico y acero inoxidable

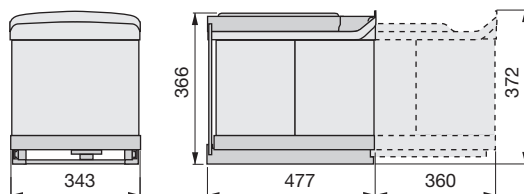


## 2 vasos 16 litros



dm <sup>3</sup>	Cod	
2 x 16	<b>89068 65</b>	1

Plástico y acero inoxidable

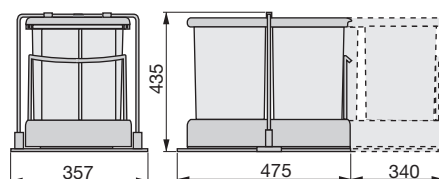


## 2 vasos 20 litros



dm <sup>3</sup>	Cod	
2 x 20	<b>92734 15</b>	1

Plástico

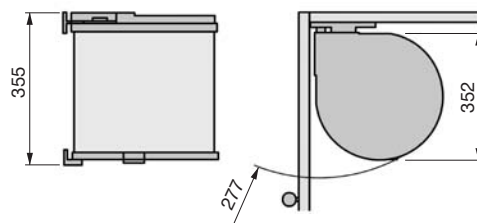


## Cilíndrico 1 vaso 13 litros



dm <sup>3</sup>	Cod	
13	<b>80358 65</b>	1

Plástico y acero inoxidable

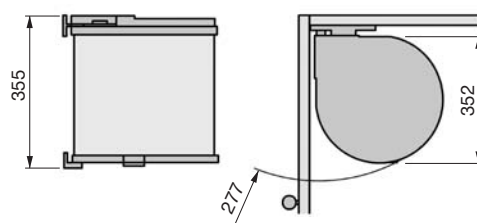


## Cilíndrico 1 vaso 13 litros



dm <sup>3</sup>	Cod	
13	<b>80358 15</b>	1


Plástico y acero



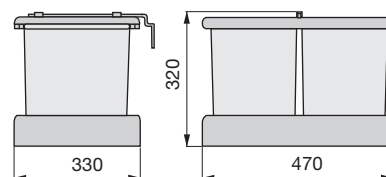
**i PARA CAJÓN**

- Se sujeta mediante tornillos en el fondo del cajón.
- El mecanismo de apertura y cierre de la tapa se monta al costado del módulo, tanto al lado derecho como al izquierdo.


**2 vasos 16 litros**

dm <sup>3</sup>	Cod	
2 x 16	<b>80773 21</b>	1

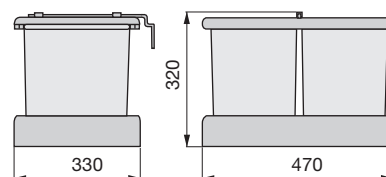
Plástico




**3 vasos 16 y 7,5 litros**

dm <sup>3</sup>	Cod	
2 x 7,5 + 16	<b>80774 21</b>	1

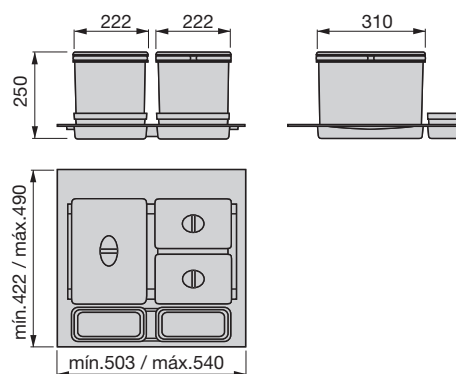
Plástico




**Para módulo de 600**

Descripción	dm <sup>3</sup>	Cod.	
Base	-	<b>89123 21</b>	1
Contenedor	1 x 14 + 2 x 6,5	<b>89136 21</b>	1

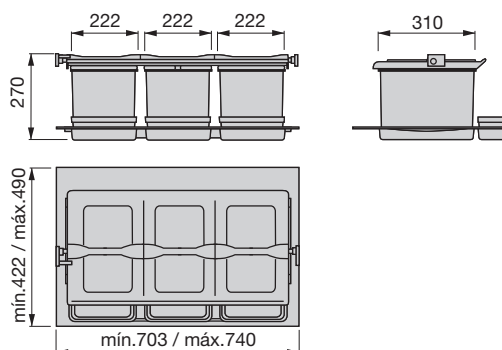
Plástico




## Para módulo de 800 con tapa automática

Descripción	dm <sup>3</sup>	Cod.	
Base	-	<b>89125 21</b>	1
Contenedor	2 x 14 + 2 x 6,5	<b>89138 21</b>	1

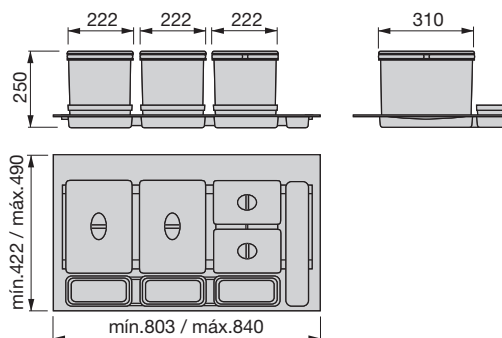
Plástico




## Para módulo de 900

Descripción	dm <sup>3</sup>	Cod.	
Base	-	<b>89122 21</b>	1
Contenedor	2 x 14 + 2 x 6,5	<b>89137 21</b>	1

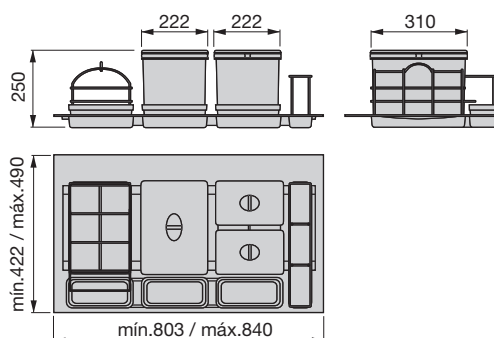
Plástico



## Para módulo de 900 con accesorios


Descripción	dm <sup>3</sup>	Cod.	
Base	-	<b>89122 21</b>	1
Contenedor	1 x 14 + 2 x 6,5	<b>89135 21</b>	1

Plástico

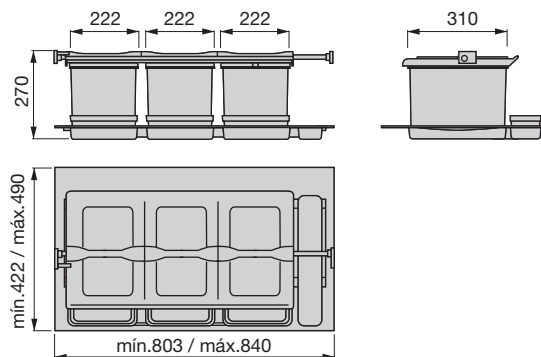


Para módulo de 900 con tapa automática




Descripción	dm <sup>3</sup>	Cod.	
Base	-	<b>89126 21</b>	1
Contenedor	2 x 14 + 2 x 6,5	<b>89138 21</b>	1

Plástico

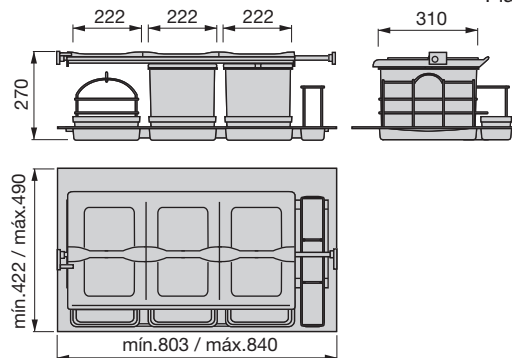


Para módulo de 900 con accesorios y tapa automática




Descripción	dm <sup>3</sup>	Cod.	
Base	-	<b>89127 21</b>	1
Contenedor	1 x 14 + 2 x 6,5	<b>89139 21</b>	1

Plástico

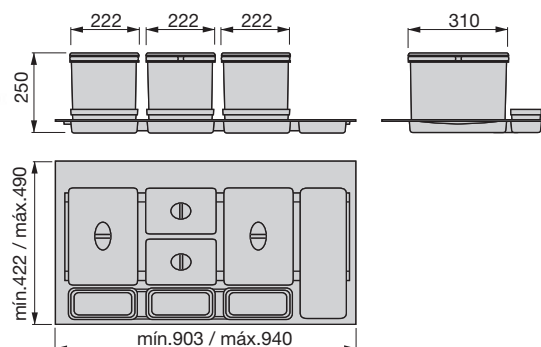


Para módulo de 1.000 con accesorios




Descripción	dm <sup>3</sup>	Cod.	
Base	-	<b>89124 21</b>	1
Contenedor	2 x 14 + 2 x 6,5	<b>89137 21</b>	1

Plástico

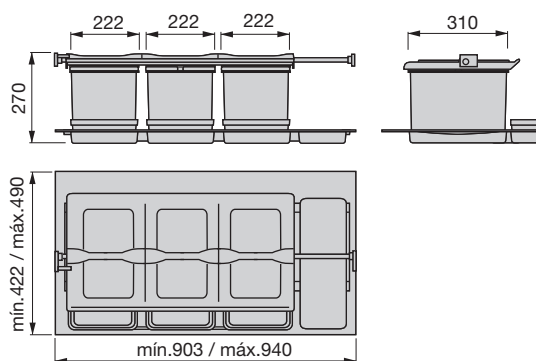





## Para módulo de 1.000 con tapa automática

Descripción	dm <sup>3</sup>	Cod.	
Base	-	<b>89128 21</b>	1
Contenedor	2 x 14 + 2 x 6,5	<b>89138 21</b>	1

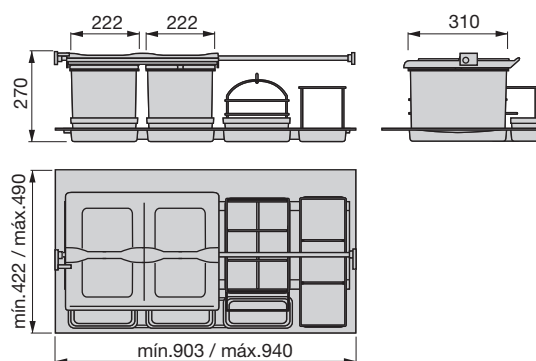
Plástico



## Para módulo de 1.000 con accesorios y tapa automática

Descripción	dm <sup>3</sup>	Cod.	
Base	-	<b>89129 21</b>	1
Contenedor	1 x 14 + 2 x 6,5	<b>89140 21</b>	1

Plástico



**i** ZÓCALOS LINE 2

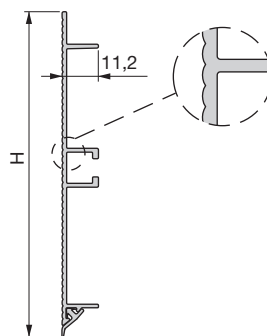
- Se recomienda utilizar conjuntamente con pies White (capítulo 3).

Zócalos Multiline 2



L	H	Cod	Paquete
4 m	100	<b>80424 62</b>	24 m
	120	<b>80426 62</b>	24 m
	150	<b>80428 62</b>	24 m
	165	<b>80429 62</b>	24 m
	180	<b>80434 62</b>	24 m

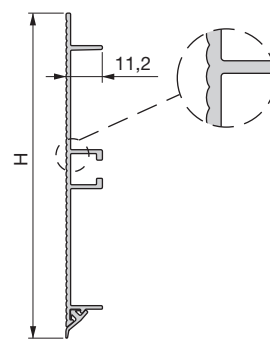
Aluminio



**i** REJILLAS MULTILINE 2 DE ANCHO 600mm

- La rejilla Multiline dispone de una superficie agujereada de 180cm<sup>2</sup> para una correcta ventilación de los electrodomésticos.

Rejillas Multiline 2



H	Cod	Paquete
150	<b>81429 62</b>	2
180	<b>81955 62</b>	2

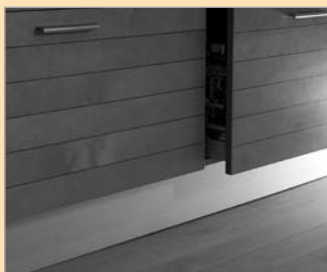
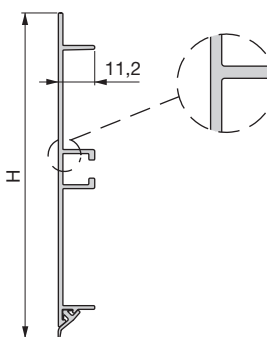
Aluminio

Zócalos Noline 2

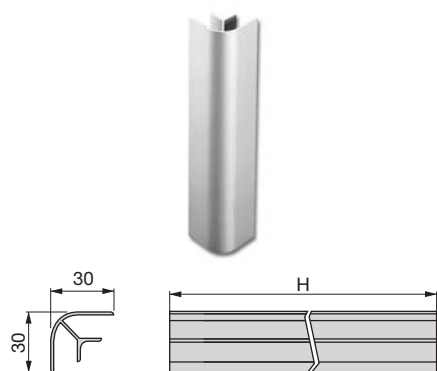


L	H	Cod	Paquete
4 m	100	<b>80411 63</b>	24 m
	120	<b>80420 63</b>	24 m
	150	<b>80421 63</b>	24 m
	165	<b>80422 63</b>	24 m
	180	<b>80423 63</b>	24 m

Aluminio



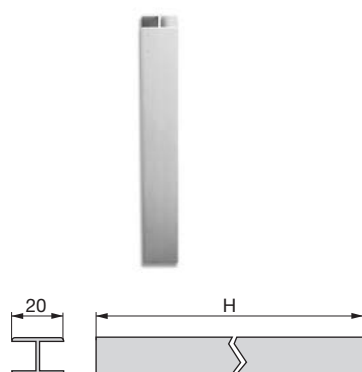
### Ángulos de 90°



H	Cod	
100	<b>80583 62</b>	20
120	<b>80584 62</b>	20
150	<b>80795 62</b>	20
165	<b>80050 62</b>	20
180	<b>80815 62</b>	20

Aluminio

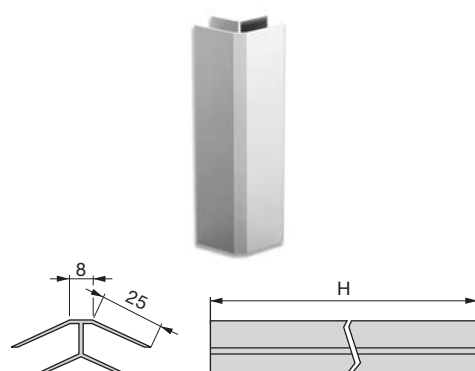
### Prolongadores



H	Cod	
100	<b>80581 62</b>	20
120	<b>80582 62</b>	20
150	<b>80793 62</b>	20
165	<b>80049 62</b>	20
180	<b>80817 62</b>	20

Aluminio

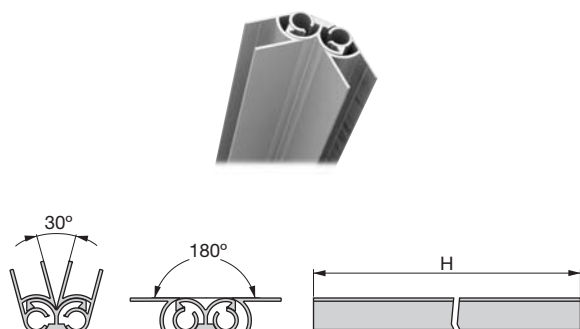
### Ángulos de 135°



H	Cod	
100	<b>80585 62</b>	20
120	<b>81586 62</b>	20
150	<b>80797 62</b>	20
165	<b>80052 62</b>	20
180	<b>80816 62</b>	20

Aluminio

### Ángulos regulables



H	Cod	
100	<b>80587 62</b>	10
120	<b>81588 62</b>	10
150	<b>80945 62</b>	10
165	<b>80053 62</b>	10
180	<b>80946 62</b>	10

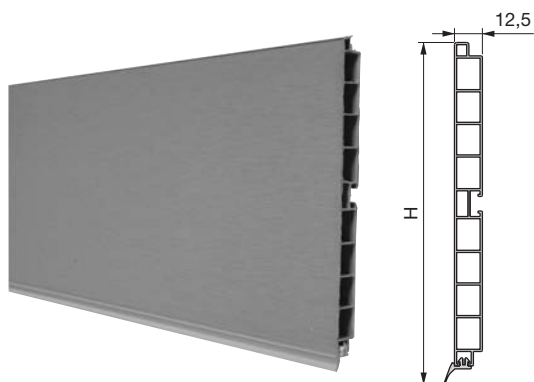
Aluminio

Zócalo Plasline 2

**i** ZÓCALOS PLASLINE 2

- Se recomienda utilizar conjuntamente con pies White (capítulo 3).
- Se suministran con film de plástico protector.
- Las piezas con acabado 63 constan de una lámina de aluminio sobre la estructura plástica.

Zócalos Plasline 2



L	H	Cod	Plástico
4 m	100	<b>80601 - 63</b>	40 m
	120	<b>80602 - 63</b>	40 m
	150	<b>80603 15 63</b>	40 m
	180	<b>89130 - 63</b>	32 m

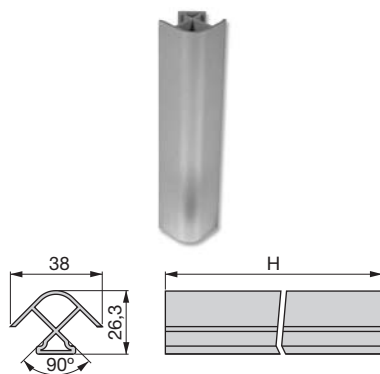
Plástico

Accesorios Plasline 2

**i** ACCESORIOS PLASLINE 2

- Las piezas con acabado 63 constan de una lámina de aluminio sobre la estructura plástica.

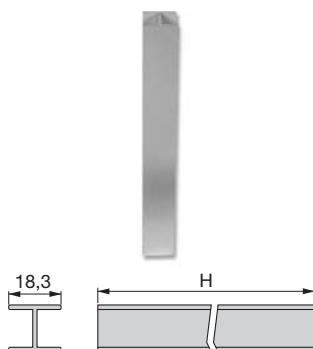
Ángulos de 90°



H	Cod	Plástico
100	<b>80116 - 63</b>	20
120	<b>80135 - 63</b>	20
150	<b>80156 15 63</b>	20
180	<b>89131 - 63</b>	20

Plástico

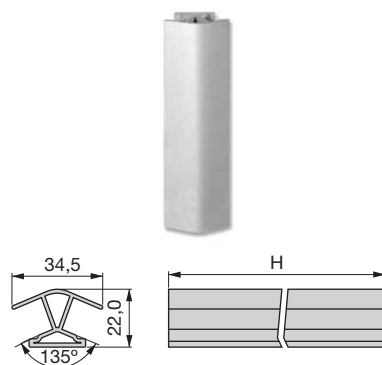
Prolongadores



H	Cod	Plástico
100	<b>80607 - 63</b>	20
120	<b>80608 - 63</b>	20
150	<b>80609 15 63</b>	20
180	<b>89133 - 63</b>	20

Plástico

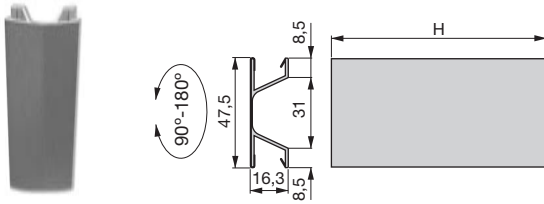
Ángulos 135°



H	Cod	Plástico
100	<b>80158 - 63</b>	20
120	<b>80176 - 63</b>	20
150	<b>80181 15 63</b>	20
180	<b>89132 - 63</b>	20

Plástico

## Ángulos flexibles



H	Cod	
100	<b>89146 - 63</b>	20
120	<b>89147 - 63</b>	20
150	<b>89148 15 63</b>	20
180	<b>89149 - 63</b>	20

Plástico

### **i** ÁNGULOS FLEXIBLES

- Las piezas con acabado 63 constan de una lámina de aluminio sobre la estructura plástica

## Copetes y accesorios

### Copetes Plasline



L	Cod	
4 m	<b>89142 15 63</b>	40 m

Plástico

### **i** COPETES

- Las piezas con acabado 63 constan de una lámina de aluminio sobre la estructura plástica.

### Accesorios copetes Plasline



Cod	
<b>89143 15 21</b>	20

Plástico

### Copetes Mixline



L	Cod	
4 m	<b>89144 15 63</b>	40 m

Plástico

### Accesorios copetes Mixline



Cod	
<b>89145 15 21</b>	20

Plástico

**SISTEMA ALUFORT 2**

- Como pies se pueden utilizar los decorativos de aluminio, los Combo, Prisma o Rondo.
- Puede montarse en corte recto y en corte inglete realizando uniones de 90° y 270°.
- Posibilidad de chapar.



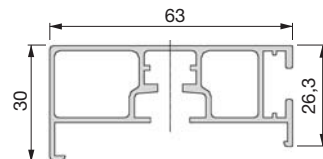
**TORNILLO**

- Para pies de aluminio cilíndricos.

**TORNILLO**

- Para los pies Prisma y Rondo.

**Perfil Alufort 2**



	Cod	
4 m	<b>80038 62</b>	32 m

Aluminio

**Herrajes para una bancada**



Cod	
<b>80769 20</b>	1

Zamak

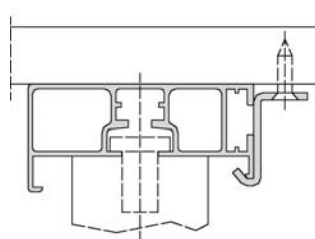
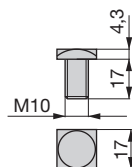
**Escuadras para atornillar módulos**



Cod	
<b>32149 20</b>	1

Acero

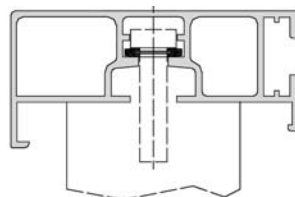
**Tornillo para pies M10**



Cod	
<b>80768 05</b>	20

Acero

**Tornillo para pies M6**



Cod	
<b>80051 05</b>	24

Acero